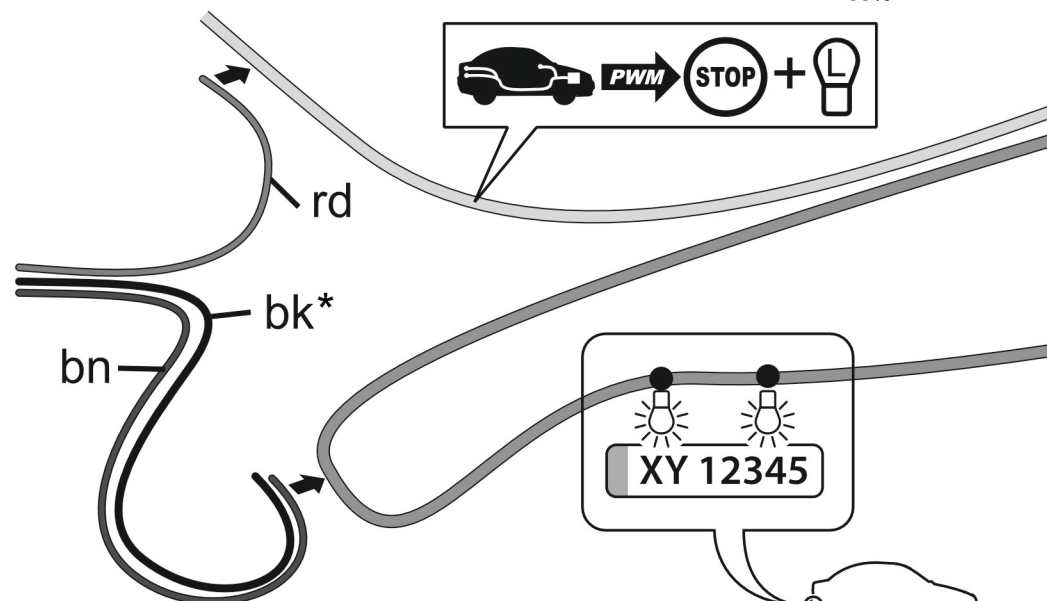
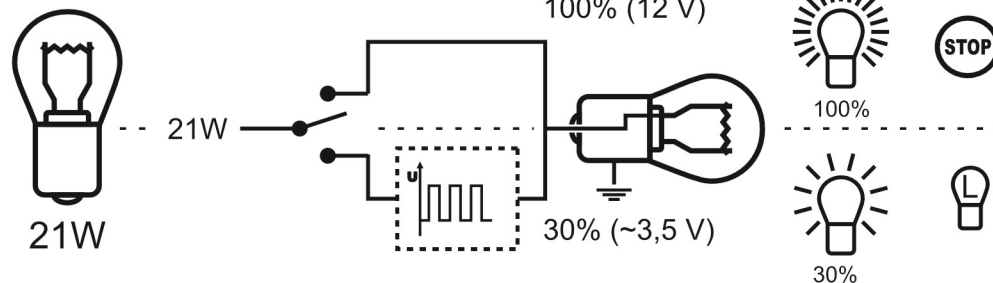
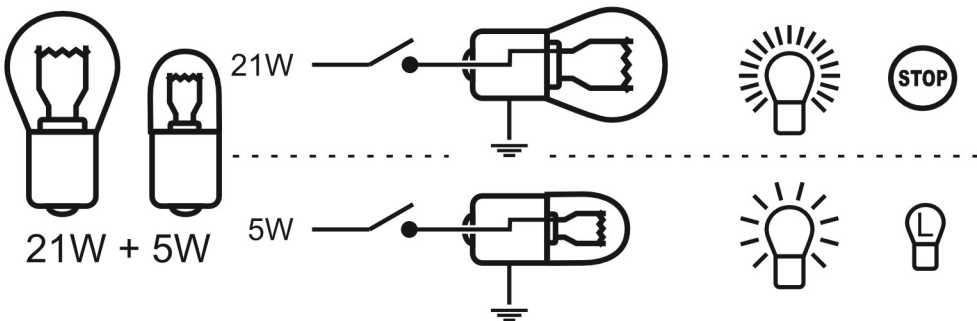
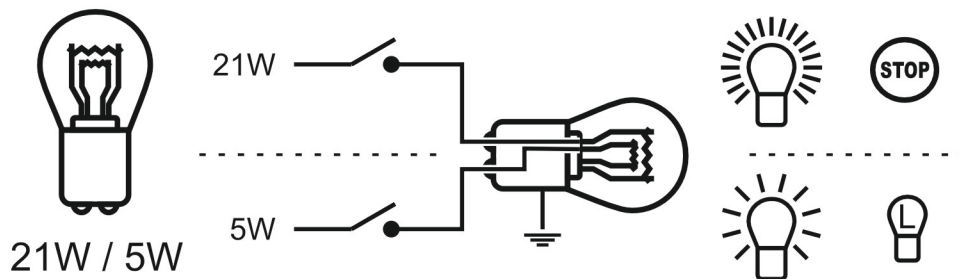


STANDARD

PWM



* gdy jest drugie wejście POZYCJI / when is 2nd PARKING lamp input